

CONSUMER ELECTRONICS & APPLIANCES

消费电子及家电展区

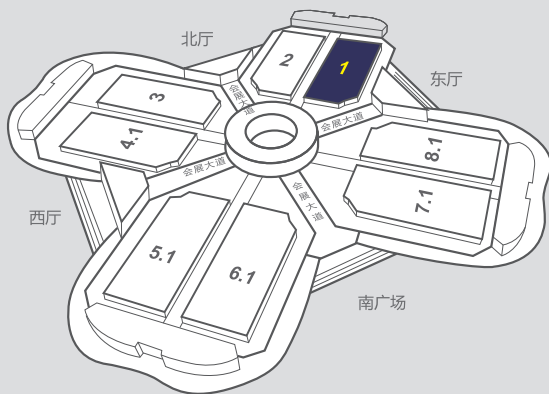
为何参展

2016年，中国移动电话用户超过13亿，同期国内手机市场出货量达5.6亿部，其中智能手机占比超过90%。以智能手机的普及为标志，中国消费电子市场在近几年快速发展，消费需求呈现出多元化和定制化的趋势。国际知名企业推出的高端产品得到了许多消费者的青睐。2016年，中国家电及电子产品进口金额达到4128.88亿美元。

进口博览会将为消费电子及家电企业搭建一座桥梁，连通到广大的中国消费者。展会同期将举办数十场行业论坛和贸易配对活动，使展会不仅成为企业和中国消费者相遇的平台，更是全球企业之间，乃至全球企业和全球市场之间的平台。

展区内容

1号馆



消费电子及家电展区

展品范围

移动设备，智能家居，智能家电，虚拟现实与增强现实，电子游戏，健康运动产品，音频产品，视频与高清设备，生活科技，显示技术，在线与家庭娱乐，产品与系统解决方案等。

参展须知

展位价格

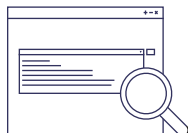
光地 300 美元 / 平方米
标摊 3000 美元 / 9 平方米
2018 年 1 月 31 日之前 (含 1 月 31 日) 预订展位，
可享受八折优惠，
即光地 240 美元 / 平方米，
标摊 2400 美元 / 9 平方米。

参展报名时间

报名时间：2017 年 10 月 - 2018 年 6 月
确认截止日期：2018 年 6 月 30 日

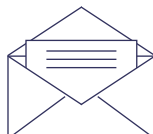
报名方式

请联系我们，尽快预订您的展位。



方式一

在国家会展中心（上海）官方网站
(www.neccsh.com)
上进行在线提交。



方式二

填写中国国际进口博览会参展确认表，
发邮件至 info@sinoexpo.cc
或传真至 +86-21-67008811



方式三

拨打报名热线或邮件咨询。
电话：+86-21-67008689/67008836
邮件：chench@sinoexpo.cc
lianyue@sinoexpo.cc

参展确认表

中国国际进口博览会消费电子及家电展区

时间：2018年11月5-10日，地点：国家会展中心（上海）
预定光地 ____ 平方米（最少租用36平方米）或标准展位：____ 个

如有兴趣参加此次展会，请提供详细资料

公司名称 _____ 国家 _____

城市 _____ 地址 _____ 邮政编码 _____

联系人 _____ 女士 先生 职务 _____

电话 _____ 手机 _____ 传真 _____

电子邮箱 _____ 网站 _____

消费电子及家电 移动设备 智能家居 智能家电 虚拟现实与增强现实 电子游戏
 健康运动产品 音频产品 视频与高清设备 生活科技 显示技术
 在线与家庭娱乐 产品与系统解决方案 其他，请注明：_____

APPAREL, ACCESSORIES & CONSUMER GOODS

服装服饰及日用消费品展区

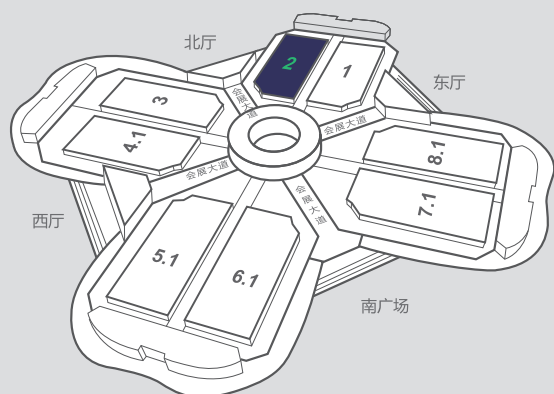
为何参展

近十年来,中国迎来了新一轮的消费升级,每年的社会消费品零售总额增速始终保持在10%以上。中国消费者开始更加关注产品的质量,而非一味地关注价格,进口商品也得到了许多消费者的青睐。与之前的大型海外企业直接进入中国不同,许多中小企业的产品通过代购、进口超市、跨境电商等新渠道进入了中国。

进口博览会将成为进口消费品进入中国的一种全新渠道,激活更多的潜在消费者。除了展会现场的B2B、B2C贸易对接,进口博览会还将为中小企业在中国的销售提供长期的渠道,成为一场365天不落幕的博览会。

展区内容

2号馆



服装服饰及日用消费品展区

展品范围

服装、纺织品、丝绸产品、餐厨用品、家居用品、礼品、家居装饰品、节日用品、珠宝首饰、家具、婴童用品、玩具、文化用品、美容美发护理产品、运动及休闲产品、箱包、鞋、钟表、陶瓷和玻璃制品等。

参展须知

展位价格

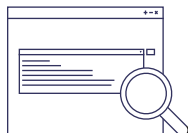
光地 300 美元 / 平方米
标摊 3000 美元 / 9 平方米
2018 年 1 月 31 日之前(含 1 月 31 日)预订展位,
可享受八折优惠,
即光地 240 美元 / 平方米,
标摊 2400 美元 / 9 平方米。

参展报名时间

报名时间: 2017 年 10 月 - 2018 年 6 月
确认截止日期: 2018 年 6 月 30 日

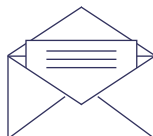
报名方式

请联系我们，尽快预订您的展位。



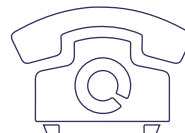
方式一

在国家会展中心（上海）官方网站
(www.neccsh.com)
上进行在线提交。



方式二

填写中国国际进口博览会参展确认表，
发邮件至 info@sinoexpo.cc
或传真至 +86-21-67008811



方式三

拨打报名热线或邮件咨询。
电话：+86-21-67008757/67008836
邮件：wyh@sinoexpo.cc
lianyue@sinoexpo.cc

参展确认表

中国国际进口博览会服装服饰及日用消费品展区

时间：2018年11月5-10日，地点：国家会展中心（上海）
预定光地 ____ 平方米（最少租用36平方米）或标准展位：____ 个

如有兴趣参加此次展会，请提供详细资料

公司名称 _____ 国家 _____

城市 _____ 地址 _____ 邮政编码 _____

联系人 _____ 女士 先生 职务 _____

电话 _____ 手机 _____ 传真 _____

电子邮箱 _____ 网站 _____

服装服饰及日用消费品 服装 纺织品 丝绸产品 餐厨用品 家居用品 礼品
 家居装饰品 节日用品 珠宝首饰 家具 婴童用品 玩具
 文化用品 美容美发护理产品 运动及休闲产品 箱包 鞋
 钟表 陶瓷和玻璃制品 其他，请注明：_____

AUTOMOBILE

汽车展区

为何参展

中国是世界上规模最大、发展最快的汽车市场。和2011年相比，中国的汽车保有量已经上升了一倍。进口车受到了许多消费者的青睐，每年有超过100多万辆汽车销入中国，年销售额超过450亿美元。

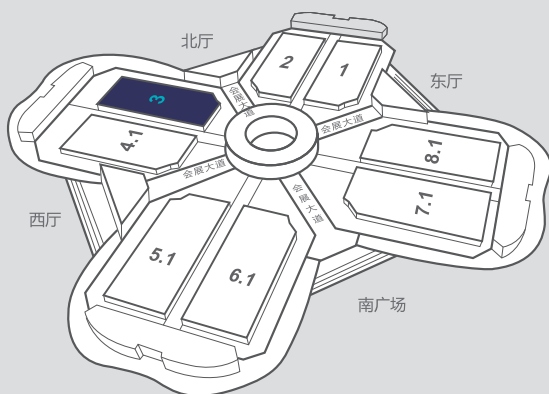
在进口博览会汽车展区，我们将更加关注全球汽车技术前沿动态，围绕安全、智能、环保、新能源等主题举办数十场行业论坛和贸易配对活动。

展品范围

智能驾驶汽车与技术，互联网汽车与技术，新能源汽车与技术，品牌汽车等。

展区内容

3号馆



汽车展区

参展须知

展位价格

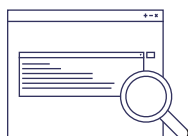
光地 300 美元 / 平方米
标摊 3000 美元 / 9 平方米
2018 年 1 月 31 日之前 (含 1 月 31 日) 预订展位，
可享受八折优惠，
即光地 240 美元 / 平方米，
标摊 2400 美元 / 9 平方米。

参展报名时间

报名时间：2017 年 10 月 - 2018 年 6 月
确认截止日期：2018 年 6 月 30 日

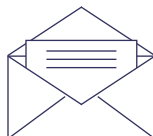
报名方式

请联系我们，尽快预订您的展位。



方式一

在国家会展中心（上海）官方网站
(www.neccsh.com)
上进行在线提交。



方式二

填写中国国际进口博览会参展确认表，
发邮件至 info@sinoexpo.cc
或传真至 +86-21-67008811



方式三

拨打报名热线或邮件咨询。
电话：+86-21-67008673/67008671
邮件：zhx@sinoexpo.cc
wangshang@sinoexpo.cc

参展确认表

中国国际进口博览会汽车展区

时间：2018年11月5-10日，地点：国家会展中心（上海）
预定光地 ____ 平方米（最少租用 36 平方米）或标准展位：____ 个

如有兴趣参加此次展会，请提供详细资料

公司名称 _____ 国家 _____

城市 _____ 地址 _____ 邮政编码 _____

联系人 _____ 女士 先生 职务 _____

电话 _____ 手机 _____ 传真 _____

电子邮箱 _____ 网站 _____

汽车 智能驾驶汽车与技术 互联网汽车与技术 新能源汽车与技术
 品牌汽车 其他，请注明： _____

HIGH-END INTELLIGENT EQUIPMENT

智能及高端装备展区

为何参展

中国是全球制造业大国，制造业产值占全球的20%。与此同时，中国正努力从制造业大国向制造业强国转变。这意味着，中国对生产装备不仅有数量上的需求，更有质量上的要求，需要从全世界进口最先进的装备。

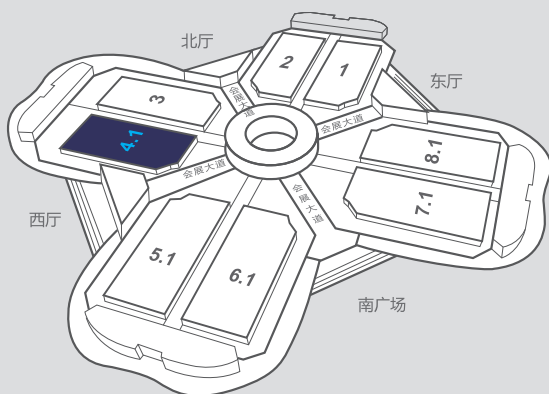
在中国这个全球最大的生产装备消费市场上，进口博览会为全球顶尖技术装备企业提供了一个向中国和全球自我展现的绝佳平台。展会将举办数十场行业论坛和贸易配对活动，通过中国的商贸系统进行精准配对，邀请全中国的高端制造企业到会采购。

展品范围

人工智能、工业自动化与机器人，数字化工厂，及物联网，材料加工及成型装备，工业零部件，信息通信技术装备，节能环保装备，新能源电力电工装备，航空航天技术装备，动力传动与控制技术装备，3D 打印等。

展区内容

4.1号馆



智能及高端装备展区

参展须知

展位价格

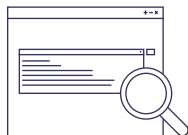
光地 300 美元 / 平方米
标摊 3000 美元 / 9 平方米
2018 年 1 月 31 日之前(含 1 月 31 日)预订展位，
可享受八折优惠，
即光地 240 美元 / 平方米，
标摊 2400 美元 / 9 平方米。

参展报名时间

报名时间：2017 年 10 月 - 2018 年 6 月
确认截止日期：2018 年 6 月 30 日

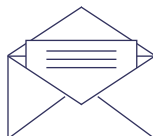
报名方式

请联系我们，尽快预订您的展位。



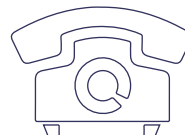
方式一

在国家会展中心（上海）官方网站
(www.neccsh.com)
上进行在线提交。



方式二

填写中国国际进口博览会参展确认表，
发邮件至 info@sinoexpo.cc
或传真至 +86-21-67008811



方式三

拨打报名热线或邮件咨询。
电话：+86-21-67008779/67008671
邮件：tianye@sinoexpo.cc
wangshang@sinoexpo.cc

参展确认表

中国国际进口博览会智能及高端装备展区

时间：2018年11月5-10日，地点：国家会展中心（上海）
预定光地 ____ 平方米（最少租用36平方米）或标准展位：____ 个

如有兴趣参加此次展会，请提供详细资料

公司名称 _____ 国家 _____

城市 _____ 地址 _____ 邮政编码 _____

联系人 _____ 女士 先生 职务 _____

电话 _____ 手机 _____ 传真 _____

电子邮箱 _____ 网站 _____

智能及高端装备 人工智能 工业自动化与机器人 数字化工厂 物联网
 材料加工及成型装备 工业零部件 信息通信技术装备 节能环保装备
 新能源电力电工装备 航空航天技术装备 动力传动与控制技术装备
 3D 打印 其他，请注明： _____

FOOD & AGRICULTURAL PRODUCTS

食品及农产品展区

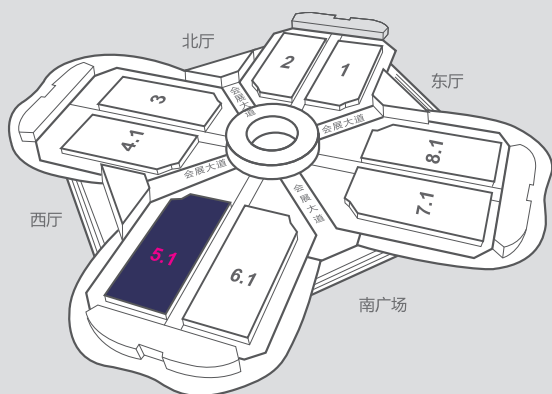
为何参展

近年来，中国食品和农产品进口额不断增长。2016年，中国食品进口总额已接近500亿美元，农产品进口超过1100亿美元。

进口博览会将成为全球食品、农产品的展销平台，吸引亚太乃至全球的众多经销商前来采购。展会同期将举办数十场行业论坛和贸易配对活动。同时，进口博览会将与中国跨境电商合作，方便全球中小企业与中国消费者直接对接。

展区内容

5.1号馆



食品及农产品展区

展品范围

乳制品、肉制品、水产品、蔬果、茶和咖啡、饮料及酒类、甜食及休闲食品、健康及保健品、调味品、罐头及方便食品等。

参展须知

展位价格

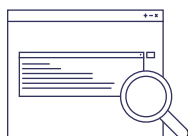
光地 300 美元 / 平方米
标摊 3000 美元 / 9 平方米
2018 年 1 月 31 日之前 (含 1 月 31 日) 预订展位，
可享受八折优惠，
即光地 240 美元 / 平方米，
标摊 2400 美元 / 9 平方米。

参展报名时间

报名时间：2017 年 10 月 - 2018 年 6 月
确认截止日期：2018 年 6 月 30 日

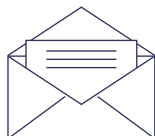
报名方式

请联系我们，尽快预订您的展位。



方式一

在国家会展中心（上海）官方网站
(www.necsh.com)
上进行在线提交。



方式二

填写中国国际进口博览会参展确认表，
发邮件至 info@sinoexpo.cc
或传真至 +86-21-67008811



方式三

拨打报名热线或邮件咨询。
电话：+86-21-67008757/67008836
邮件：wyh@sinoexpo.cc
lianyue@sinoexpo.cc

参展确认表

中国国际进口博览会食品及农产品展区

时间：2018年11月5-10日，地点：国家会展中心（上海）
预定光地 ____ 平方米（最少租用 36 平方米）或标准展位：____ 个

如有兴趣参加此次展会，请提供详细资料

公司名称 _____ 国家 _____

城市 _____ 地址 _____ 邮政编码 _____

联系人 _____ 女士 先生 职务 _____

电话 _____ 手机 _____ 传真 _____

电子邮箱 _____ 网站 _____

食品及农产品 乳制品 肉制品 水产品 蔬果 茶和咖啡
 饮料及酒类 甜食及休闲食品 健康及保健品 调味品 罐头及方便食品
 其他，请注明： _____

MEDICAL EQUIPMENT & MEDICAL CARE PRODUCTS

医疗器械及医药保健展区

为何参展

近几年来，中国医疗器械及医药保健行业市场规模持续发展，2016年，中国医疗器械进出口金额184.0亿美元，同比增长6.28%，医药保健进口480亿美元，增长3.83%。从国际经验上来看，未来中国市场仍有较广阔的成长空间。

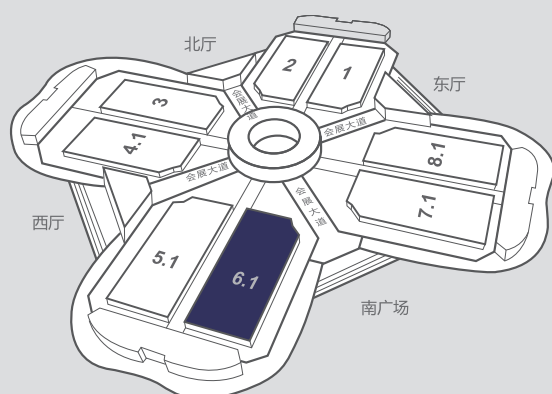
参加进口博览会，将是医疗健康品牌在中国打响知名度的绝佳机会。展会同期将围绕医疗技术、制药技术、健康产业等主题举办数十场行业论坛和贸易配对活动，邀请全球有影响力的政府官员、专家、学者及企业家参会。

展品范围

医学影像类、手术室设备及器械、体外诊断产品、康复理疗产品、医用高值耗材、移动医疗及人工智能、美容整形、滋补品、高端体检、福祉产品与养老服务等。

展区内容

6.1号馆



医疗器械及医药保健展区

参展须知

展位价格

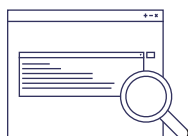
光地 300 美元 / 平方米
标摊 3000 美元 / 9 平方米
2018 年 1 月 31 日之前(含 1 月 31 日)预订展位，
可享受八折优惠，
即光地 240 美元 / 平方米，
标摊 2400 美元 / 9 平方米。

参展报名时间

报名时间：2017 年 10 月 - 2018 年 6 月
确认截止日期：2018 年 6 月 30 日

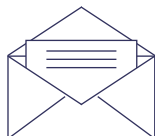
报名方式

请联系我们，尽快预订您的展位。



方式一

在国家会展中心（上海）官方网站
(www.neccsh.com)
上进行在线提交。



方式二

填写中国国际进口博览会参展确认表，
发邮件至 info@sinoexpo.cc
或传真至 +86-21-67008811



方式三

拨打报名热线或邮件咨询。
电话：+86-21-67008794/67008657
邮件：nqx@sinoexpo.cc
yingjian@sinoexpo.cc

参展确认表

中国国际进口博览会医疗器械及医药保健展区

时间：2018年11月5-10日，地点：国家会展中心（上海）
预定光地 ____ 平方米（最少租用36平方米）或标准展位：____ 个

如有兴趣参加此次展会，请提供详细资料

公司名称 _____ 国家 _____

城市 _____ 地址 _____ 邮政编码 _____

联系人 _____ 女士 先生 职务 _____

电话 _____ 手机 _____ 传真 _____

电子邮箱 _____ 网站 _____

医疗器械及医药保健 医学影像类 手术室设备及器械 体外诊断产品 康复理疗产品

医用高值耗材 移动医疗及人工智能 美容整形 滋补品

高端体检 福祉产品与养老服务 其他，请注明：_____

TRADE IN SERVICES

服务贸易展区

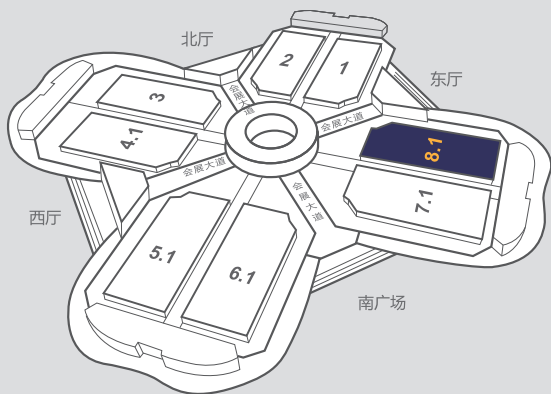
为何参展

2011年至2015年，中国的服务贸易进口额从2477亿美元上升到4674亿美元，年均增长17.2%。其中，出境旅游的增长最为显著。在连续八年超过20%的快速增长势头下，中国居民的出境游消费额在2015年又实现了77%的惊人增长。此外，中国在运输、商业服务、特许权、建筑服务和保险服务这五个领域的服务贸易进口额也十分可观。

在中国这片巨大的市场，提供高附加值服务将成为一门一本万利的生意。进口博览会将为全球的服务贸易供给者和需求者搭建一座桥梁，让优质的服务在中国乃至更广阔的全球市场中为人所知。

展区内容

8.1号馆



服务贸易展区

展品范围

展区名称

旅游服务

新兴技术

文化教育

创意设计

服务外包

展品范围

特色景区、旅行线路及产品、旅行社、游轮及航空公司、会奖旅游、在线旅游服务等

信息技术、节能环保、生物科技、科研机构、知识产权等

文化、教育、出版物、教育培训、海外教育机构及高校等

艺术设计、工业设计、设计软件等

信息技术外包、业务流程外包、知识流程外包等

参展须知

展位价格

光地 300 美元 / 平方米

标摊 3000 美元 / 9 平方米

2018年1月31日之前(含1月31日)预订展位，

可享受八折优惠，

即光地 240 美元 / 平方米，

标摊 2400 美元 / 9 平方米。

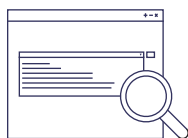
参展报名时间

报名时间：2017年10月-2018年6月

确认截止日期：2018年6月30日

报名方式

请联系我们，尽快预订您的展位。



方式一

在国家会展中心（上海）官方网站
(www.neccsh.com)
上进行在线提交。



方式二

填写中国国际进口博览会参展确认表，
发邮件至 info@sinoexpo.cc
或传真至 +86-21-67008811



方式三

拨打报名热线或邮件咨询。
电话：+86-21-67008692/67008673
邮件：wangjiang@sinoexpo.cc
zhx@sinoexpo.cc

参展确认表

中国国际进口博览会服务贸易展区

时间：2018年11月5-10日，地点：国家会展中心（上海）

预定光地 ____ 平方米（最少租用36平方米）或标准展位：____ 个

如有兴趣参加此次展会，请提供详细资料

公司名称 _____ 国家 _____

城市 _____ 地址 _____ 邮政编码 _____

联系人 _____ 女士 先生 职务 _____

电话 _____ 手机 _____ 传真 _____

电子邮箱 _____ 网站 _____

旅游服务 特色景区 旅行线路及产品 旅行社 游轮及航空公司 在线旅游服务 会奖旅游
 其他，请注明：_____

新兴技术 信息技术 节能环保 生物科技 科研机构 知识产权 其他

文化教育 文化 教育 出版物 教育培训 海外教育机构及高校 其他

创意设计 艺术设计 工业设计 设计软件 其他，请注明：_____

服务外包 信息技术外包 业务流程外包 知识流程外包 其他，请注明：_____